

FINO Zuluftventil



FINO Zuluftventil

Der stilvolle FINO eignet sich ausgezeichnet für kleine Luftströme wie zur Lüftung von Wohnungen, Büros und Hotelzimmern.

Kanalgrößen

Ø 100-160 mm

Installation

Zur Wandmontage

Nachhaltiges Produkt

Ostsee Produkt

Väri vaihtoehdot

RAL 9016 weiß (matt), RAL 9005 schwarz (matt)

Beschreibung

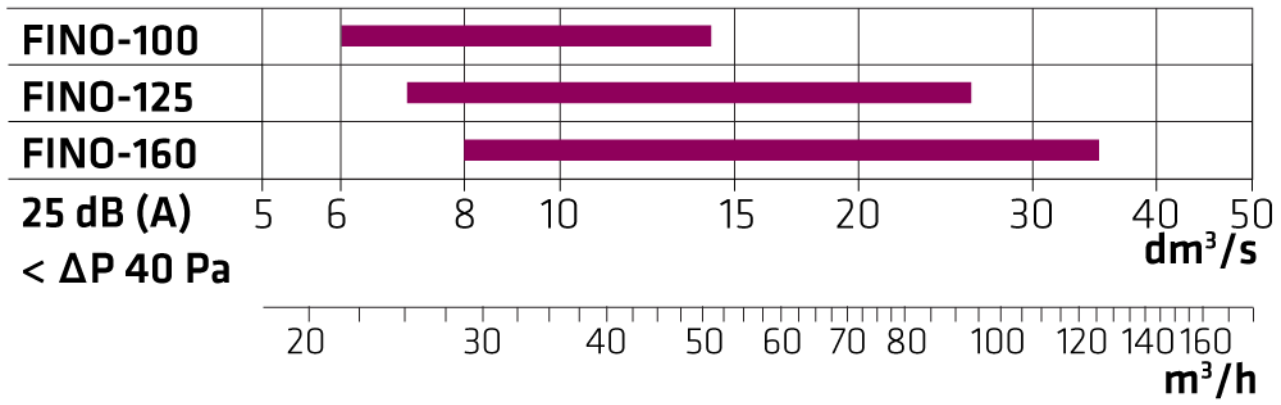
FINO ist das niedrigste Produkt der Climecon-Serie, welches aus der Wand hinausragt – nur 12 mm. Die klare und schlichte Formsprache eignet sich für die moderne und stilvolle Einrichtung, verleiht jedoch auch beinahe unbegrenzte Möglichkeiten in konventionellen Einrichtungen.

Die standardmäßige Perforierung des FINO ist ein kleines Quadrat, was ihm ein stilvolleres Erscheinungsbild verleiht, indem er sich unscheinbar in die Wandoberfläche einfügt. Verschiedene Farbalternativen ermöglichen, dass sich der FINO in die Einrichtung integriert oder als spezifisches Einrichtungsdetail hervorsteicht.

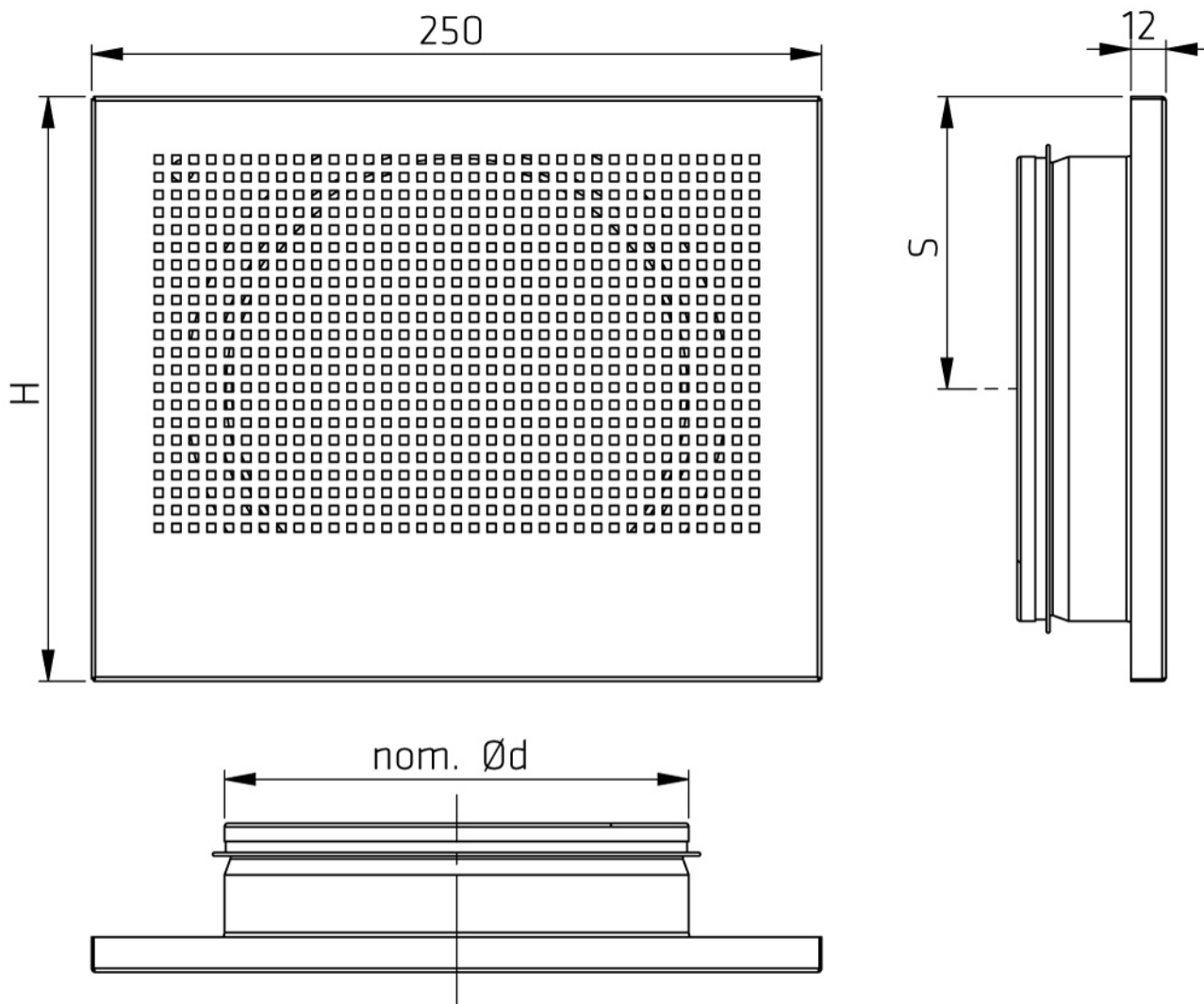
Eigenschaften:

- Eignet sich für kleine Luftströme, wie z.B. die Lüftung von Wohnungen, Büros oder Hotelzimmern.
- Glatte Fläche, stilvolle Formgebung, leicht sauber zu halten
- Gutes Mischverhältnis, zuverlässige Messung und genaue Einstellung
- Sehr niedrige Konstruktionshöhe
- Achtung! Die Anschlussgröße des Zuluftventils FINO beläuft sich auf $\varnothing 100 - 160$ mm

Schnellauswahl



Maßzeichnung

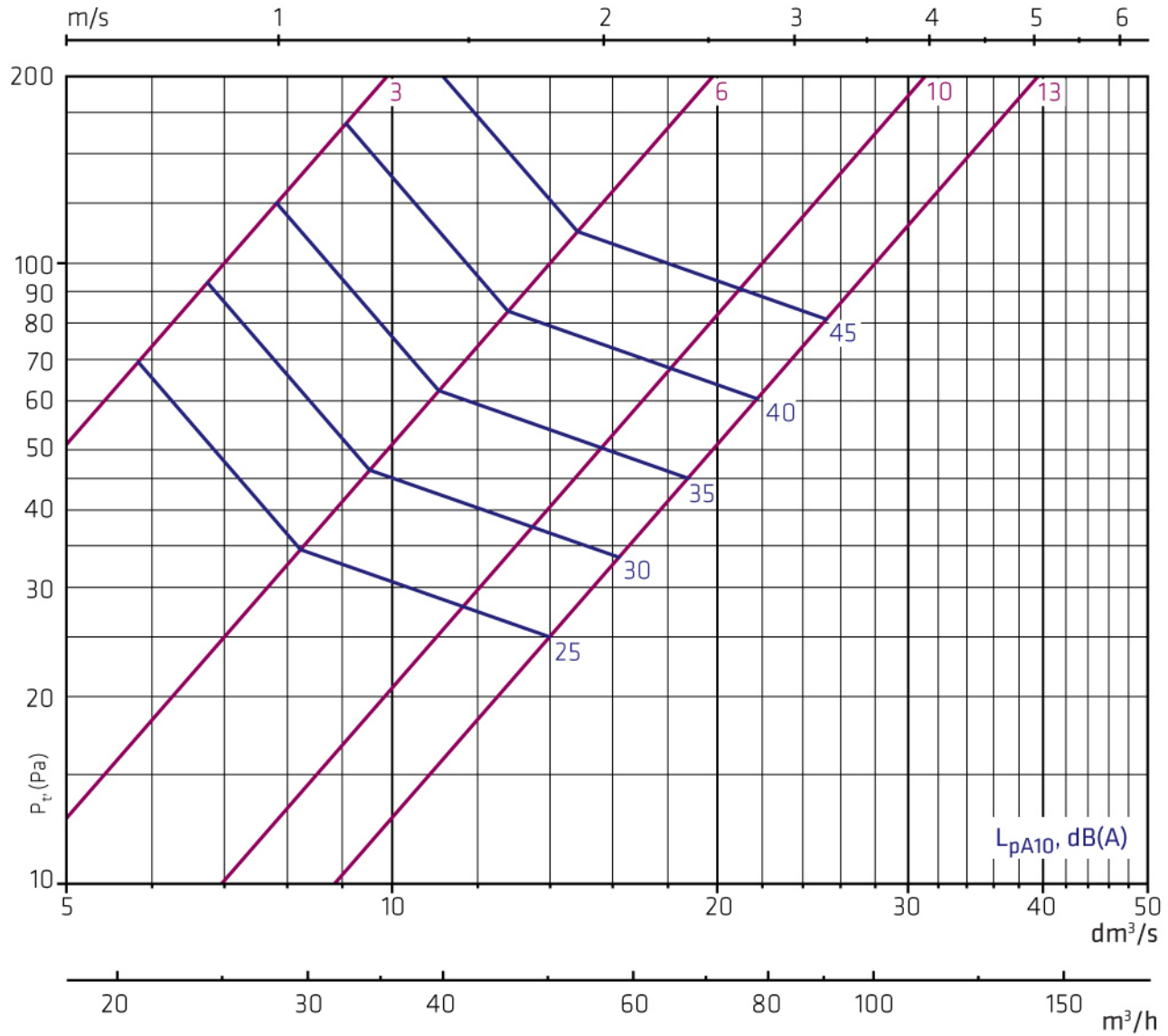


FINO	nom. Ød	H	S
100	100	140	65
125	125	170	80
160	160	200	100

Bemessung

Das Diagramm dient nicht zur Einstellung.

FINO-100



$$L_{w\text{okt}} = L_{pA10} + K$$

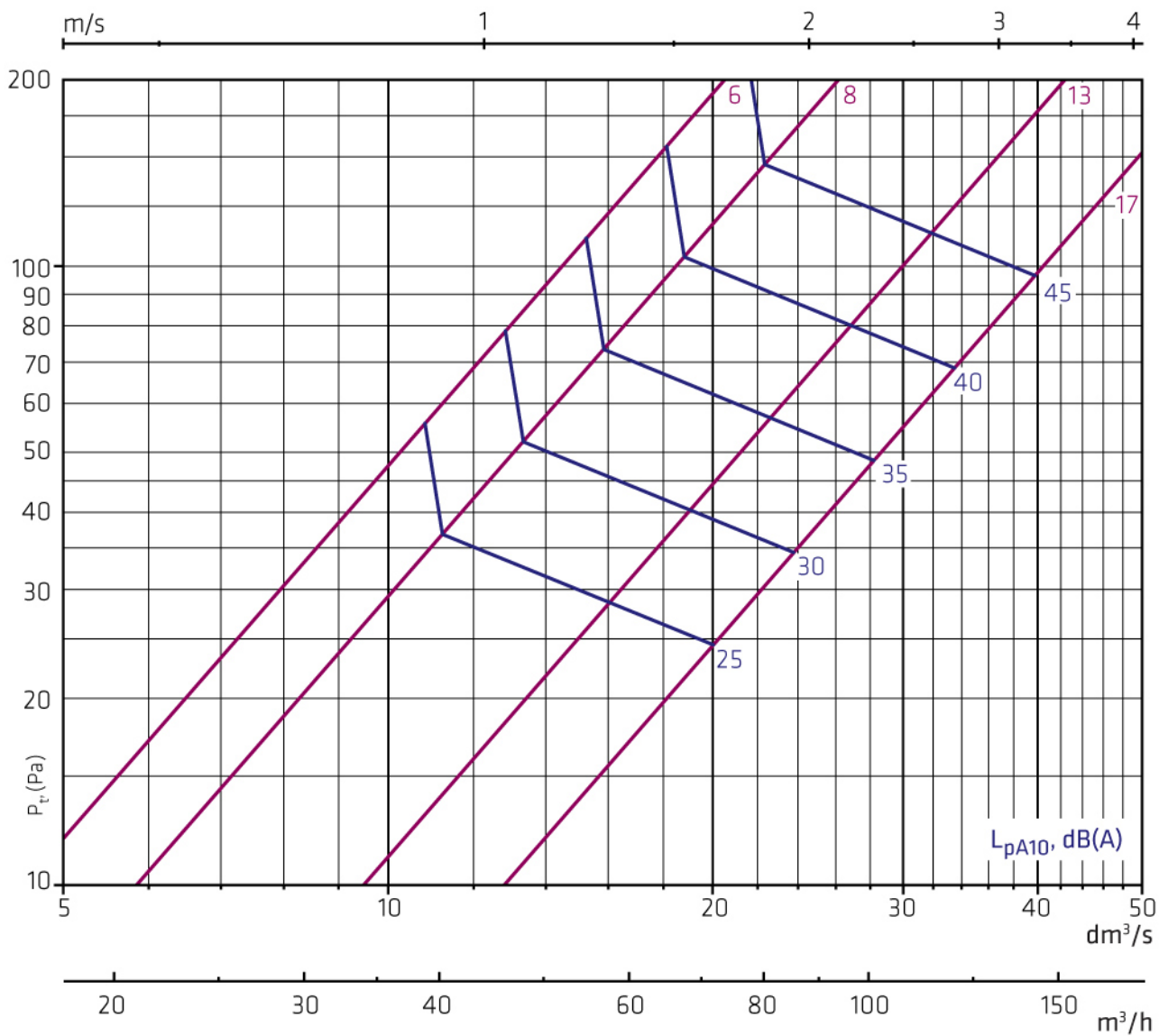
f, Hz	63	125	250	500	1k	2k	4k	8k
K, dB	-4	-3	-7	-5	0	-2	-9	-11

ΔL (dB)

Dt, dB	26	19	13	8	4	4	4	3
--------	----	----	----	---	---	---	---	---

FINO-125

FINO Zuluftventil



$$L_{w\text{okt}} = L_{pA10} + K$$

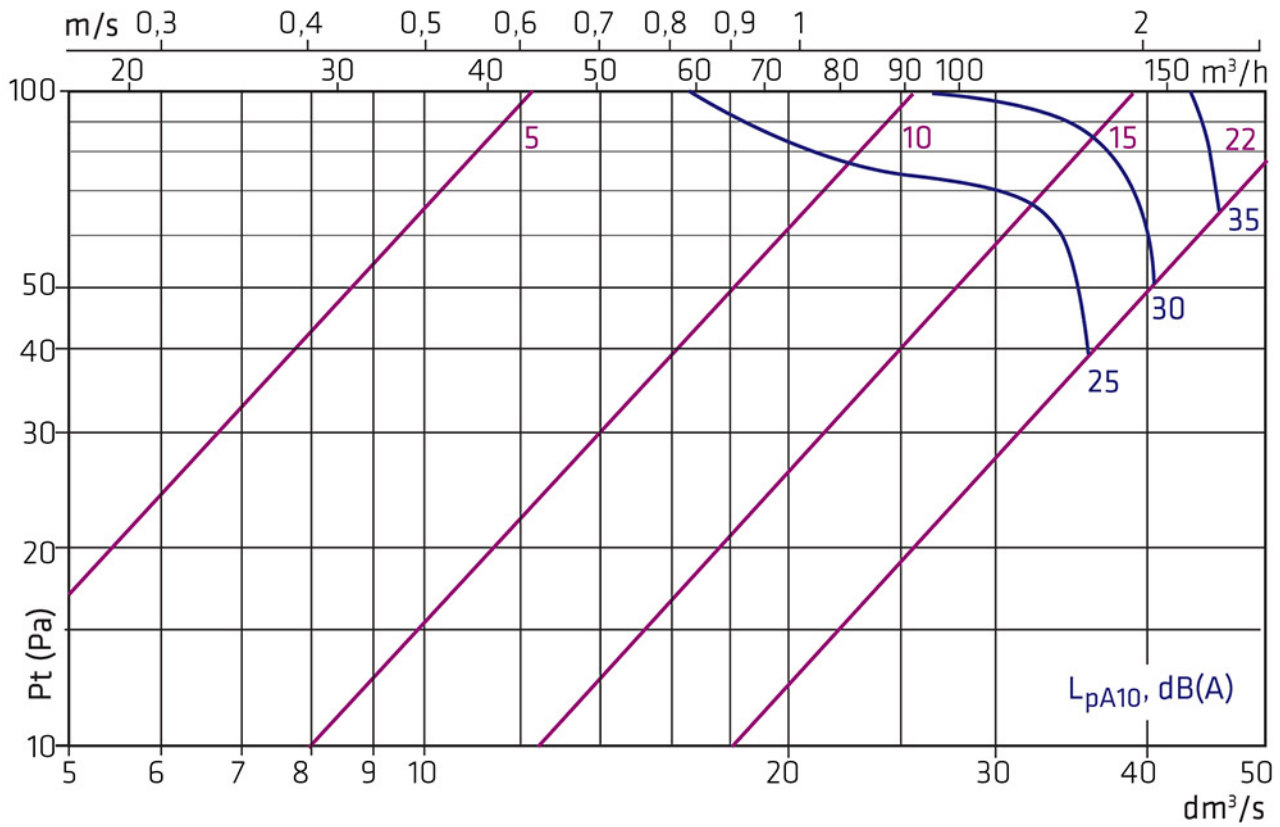
f, Hz	63	125	250	500	1k	2k	4k	8k
K, dB	-5	-5	-6	-5	-2	0	-9	-11

ΔL (dB)

Dt, dB	25	18	11	6	2	2	2	2
--------	----	----	----	---	---	---	---	---

FINO-160

FINO Zuluftventil



$$L_{w\text{okt}} = L_{pA10} + K$$

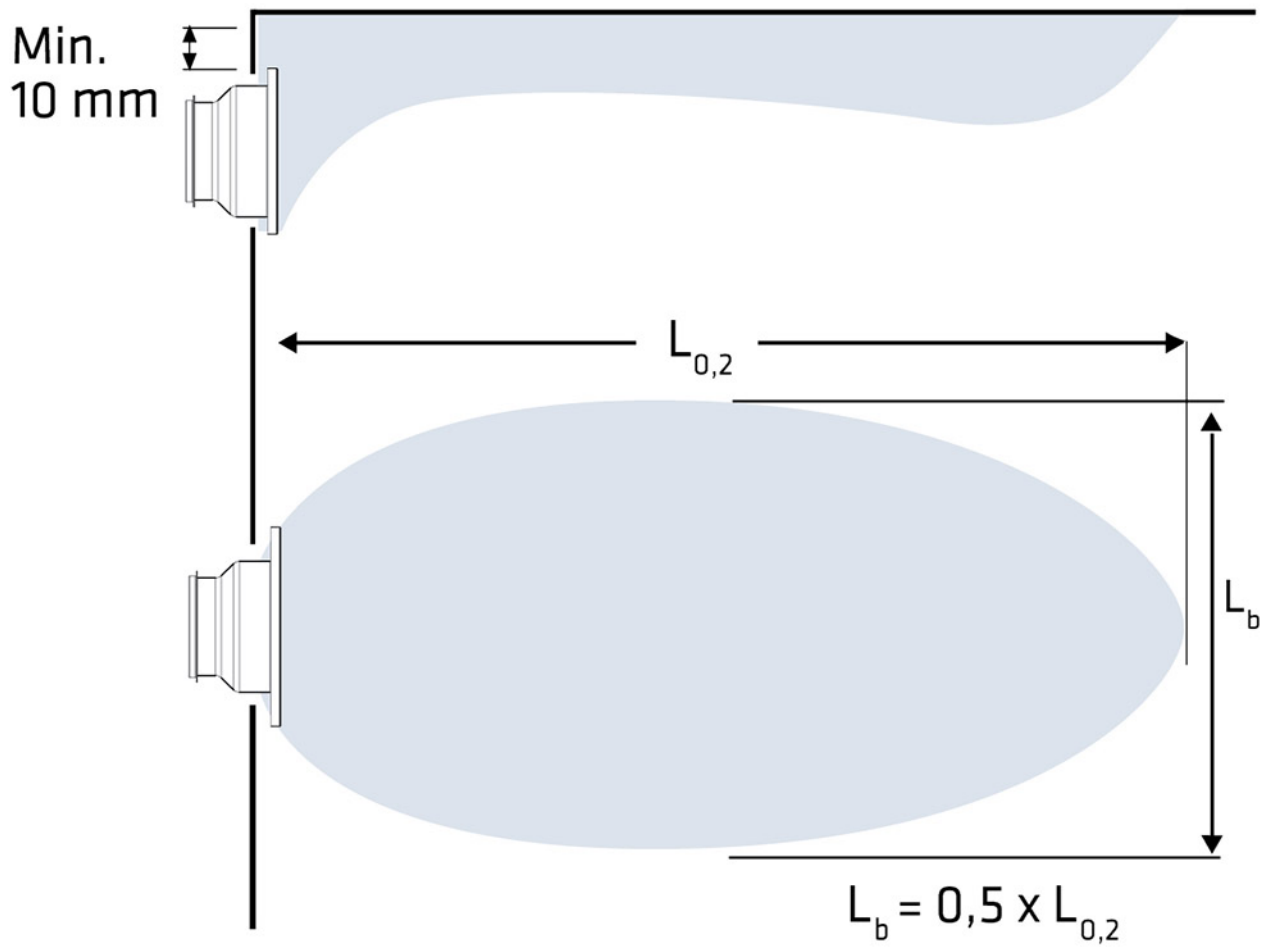
f, Hz	63	125	250	500	1k	2k	4k	8k
K, dB	-15	-14	-8	-4	-1	-1	-9	-10

ΔL (dB)

f, Hz	63	125	250	500	1k	2k	4k	8k
ΔL, dB	18	12	7	2	0	2	1	2

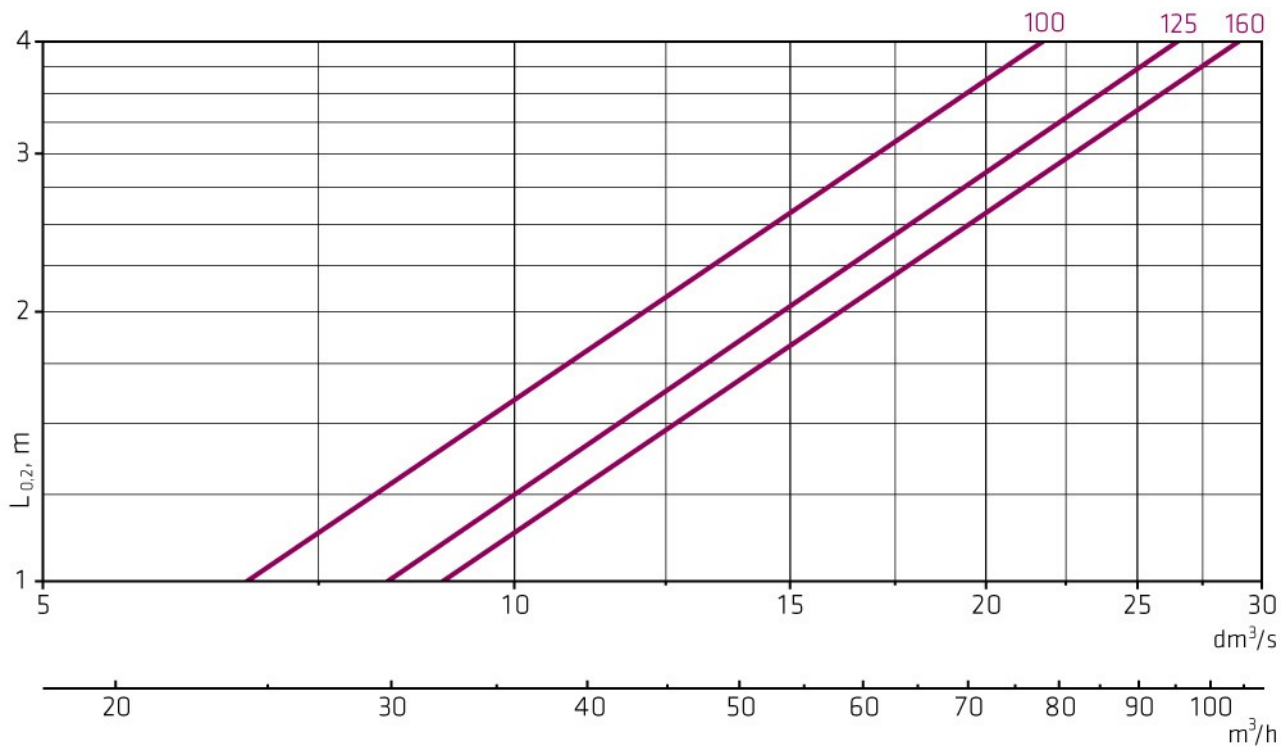
Verteilungsmuster und Wurweite

Verteilungsmuster



Wurfweite

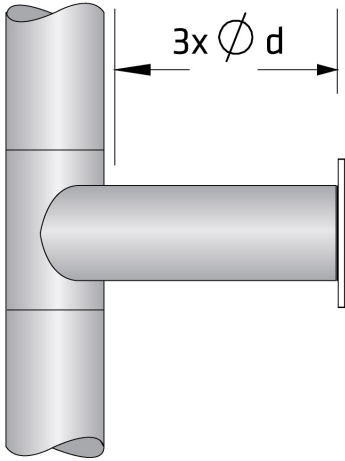
FINO Zuluftventil



Erhöhung des Lärmpegels

Der Lärmpegel erhöht sich, wenn der Sicherheitsabstand weniger als $3x \varnothing d$ beträgt:

- hinter der Kurve +4 dB (A)
- hinter der T-Abzweigung +8 dB (A)



Dämmung der Luftgeräusche

Normalschallpegeldifferenz $D_{n,e,w}$ dB für Lüftungskanäle zwischen Räumen

	FINO	FINO+VAL	FINO+VAM
100	43	63	64
125	41	61	62
160	39	59	60

