



ECO-F Luft-Heizlösung

Zuluftventil der ECO-Reihe mit Hezelement zur versenkten Wandmontage.

Kanalgrößen

Ø 125 mm

Installationsmethode

Unterputzmontage

Installation

Zur Wandmontage

Heating

Ja

Beschreibung

Der an vier Ecken perforierte, niedrige ECO-F wurde auf Basis des äußerst beliebten FINO-Zuluftventils entwickelt und bietet neben den luft- und geräuschtechnischen Eigenschaften auf höchstem Niveau ein stilvolles innenarchitektonisches Element.

Das präsentable Ventil lässt sich leicht einstellen und bleibt dank der erfinderischen konstruktiven Eigenschaften sauber. Der ECO-F läuft vollkommen still. Praktische und genaue Einstellung mit den innovativen Magnetbändern. Das Gerät eignet sich sowohl für Schlafzimmer als auch für größere Räume und Flure.

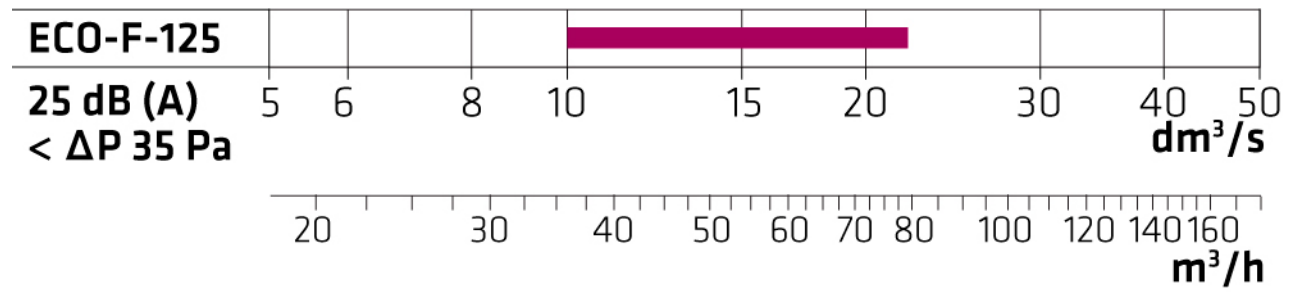
ECO-Reihe zum Heizen von Passivhäusern

Die Heizung eines Passivhauses verbraucht nur 20 – 30 kWh/Brutto-m² und die Heizung der Räume 10 – 30 W/m². Der Leistungsbedarf der Heizung ist gering, weshalb sich das genaue und schnell auf Änderungen reagierende ECO-Luftheizungssystem hinsichtlich seiner Energieeffizienz gut für diese Objekte eignet. Mit der programmierbaren ECO-Reihe lässt sich die Temperatur raumspezifisch einstellen, und das System erlernt über die Nutzung, eine noch höhere Energieeffizienz und einen noch besseren Wärmekomfort bereitzustellen.

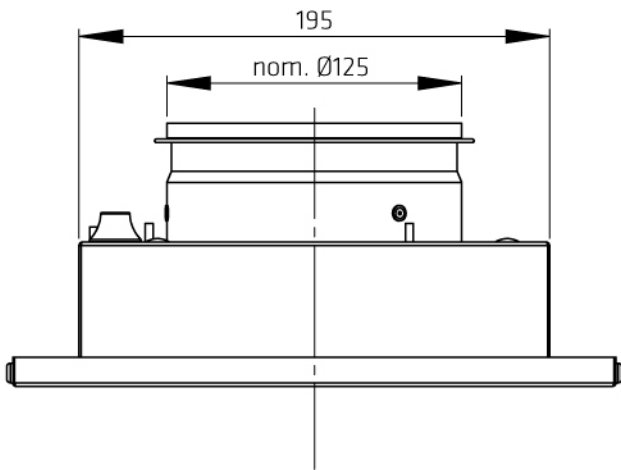
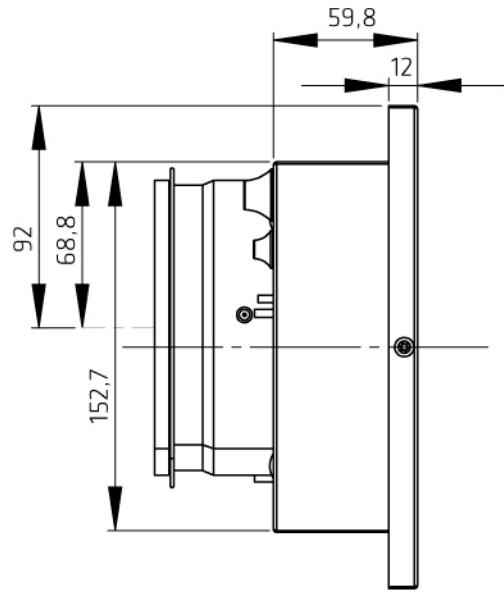
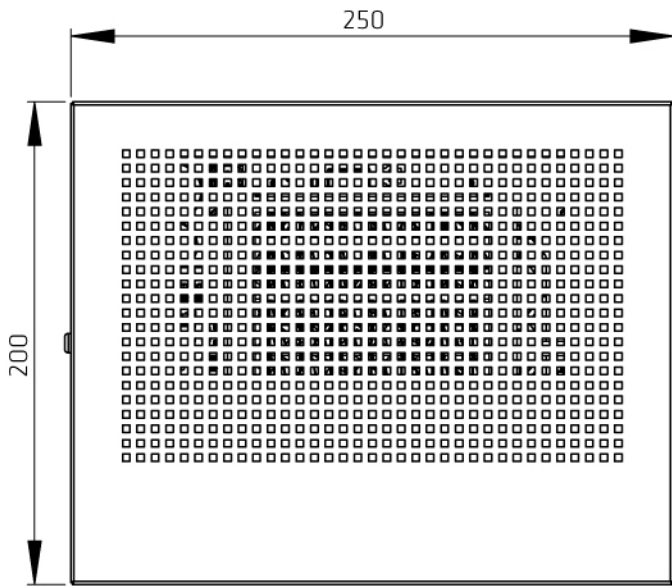
Eigenschaften des ECO-F:

- Glatte Oberfläche, sehr niedrige Konstruktionshöhe und stilvolle Formgebung, leicht sauber zu halten.
- Gutes Mischverhältnis, zuverlässige Messung und genaue Einstellung
- Die im Luftaustauschsystem integrierte Heizung verringert die Anzahl der haustechnischen Geräte
- Außerhalb der Heizperiode fungiert der ECO-F als Zuluftverteiler auf höchstem Niveau

Schnellauswahl

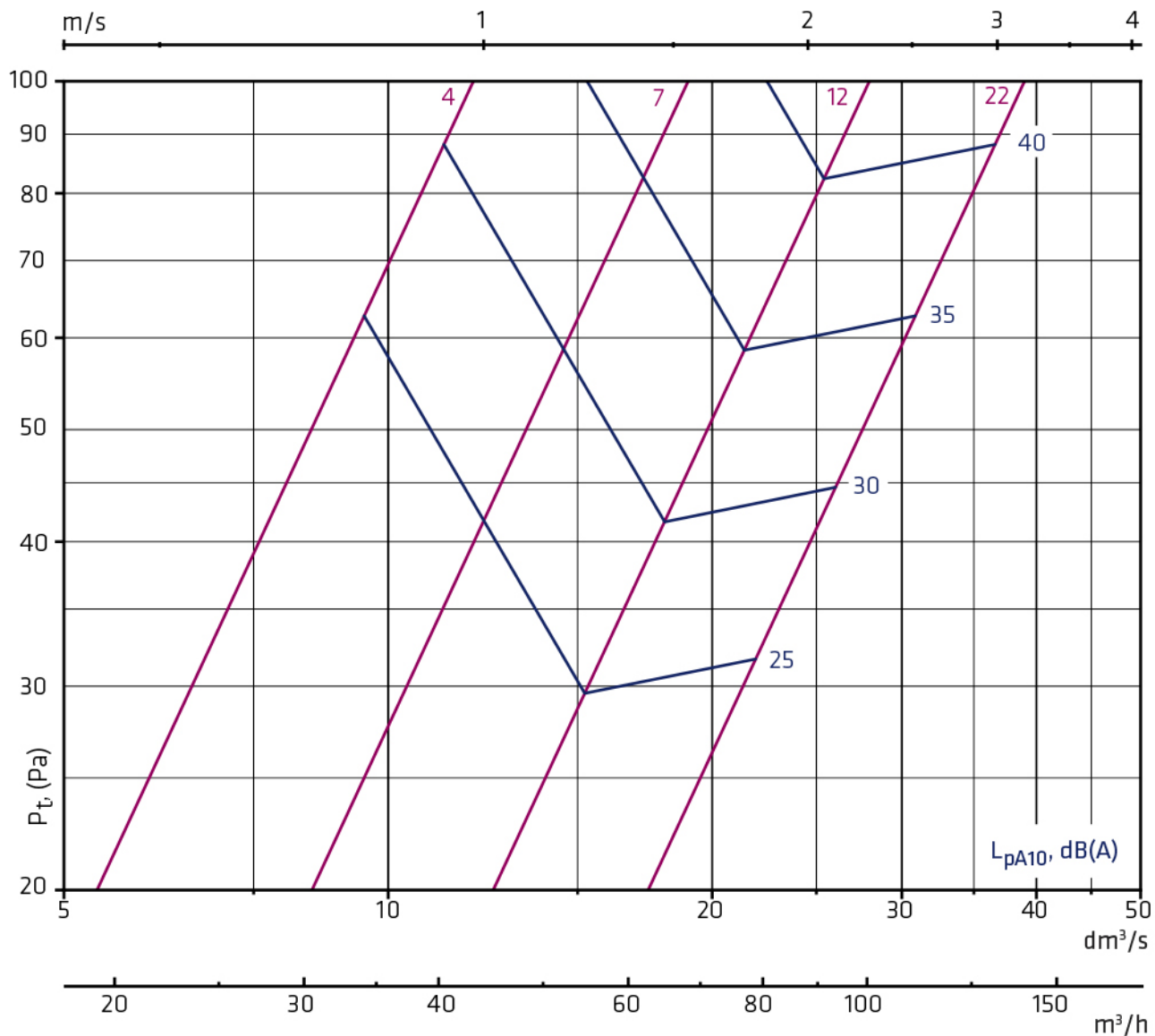


Größe



Sizing

nicht zur einstellung



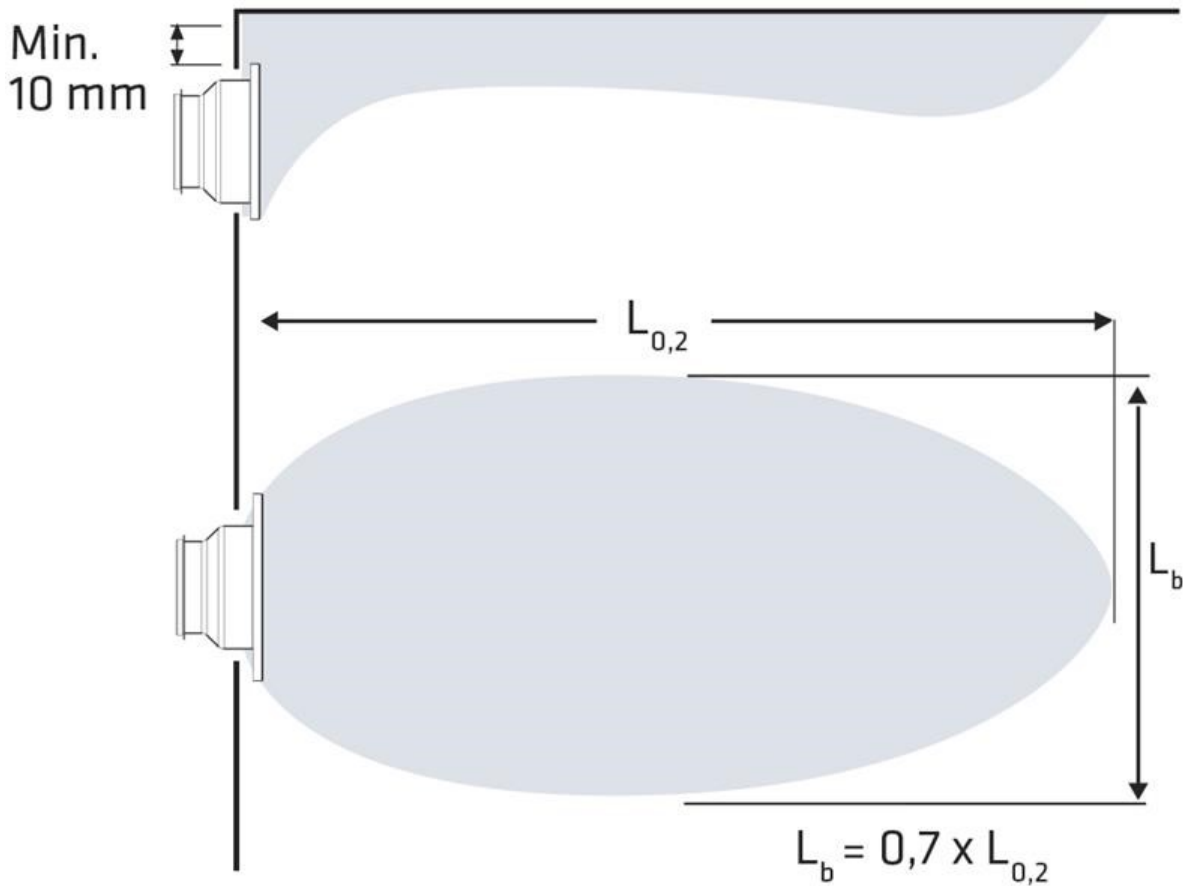
$$L_{w_{okt}} = L_{pA10} + K$$

f, Hz	63	125	250	500	1k	2k	4k	8k
K, dB	-4	-3	-3	1	-1	-6	-11	-10

ΔL (dB)

f, Hz	63	125	250	500	1k	2k	4k	8k
Dt, dB	22	16	9	2	1	4	4	4

Luftwurfweite

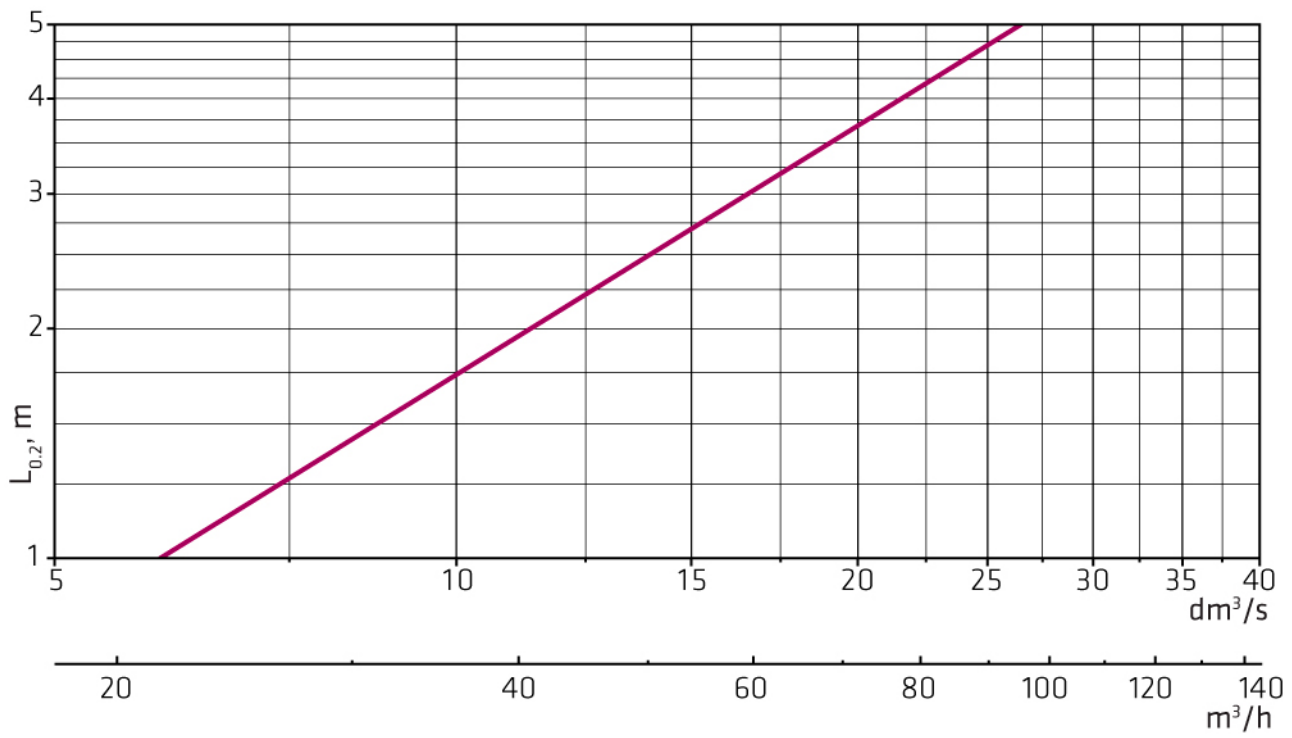


ECO-F $L_b = 0,7 \times L_{0,2}$

Heizung an: ECO-F $L_b = 1,0 \times L_{0,2}$

Die Änderung der Zulufttemperatur wirkt sich nicht auf die Wurfweite aus, die Breite nimmt zu.

ECO-F Luft-Heizlösung

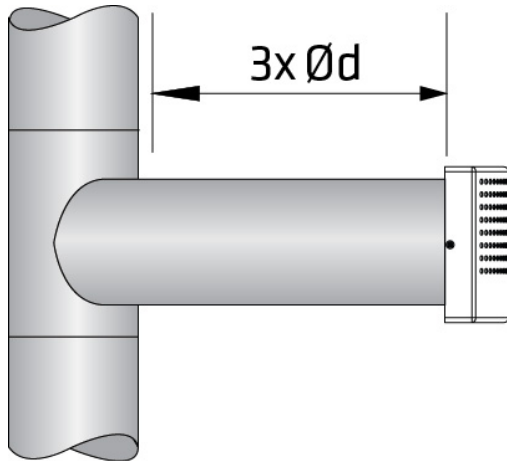


Das Gerät ist vollständig geöffnet und befindet sich oben 100 mm von der Decke entfernt.
Die Änderung der Zulufttemperatur hat keinen Einfluss auf die Wurfweite.

Schallpegel

Der Schallpegel erhöht sich, wenn der Schutzabstand unterschritten wird $3x\varnothing d$:

- nach der Kurve +4 dB (A)
- nach t-Abzweigung +8 dB (A)



Technical data

Voltage: 230 VAC / 50Hz

Conectors: 2 x 2,5 mm² (PE) supply voltage. 4 x 0,8 mm² data transfer/ RS485 (Modbus)

Power max: Nominal voltage 400 W (6-20 dm³ /s)

Duct size: Ø125

